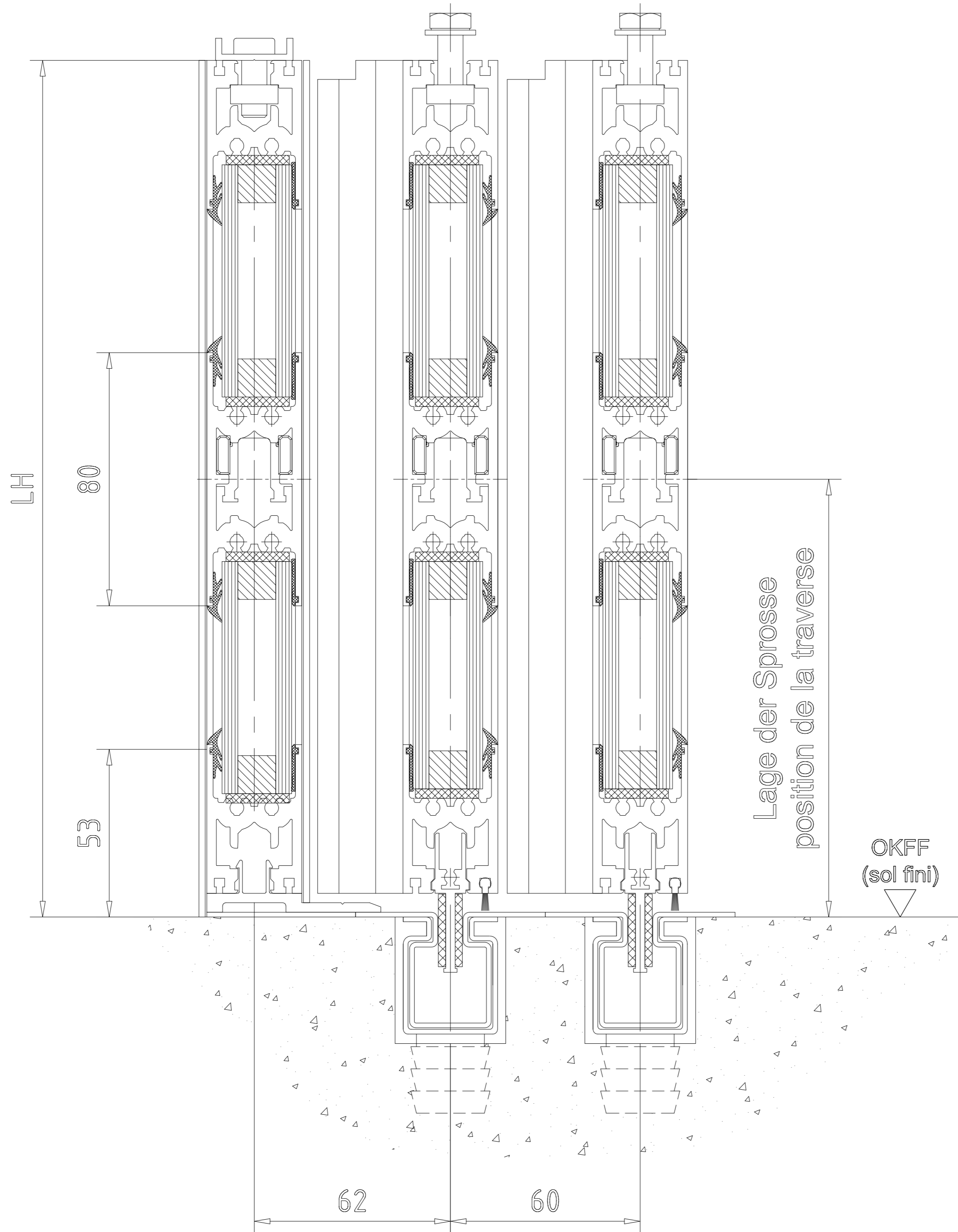
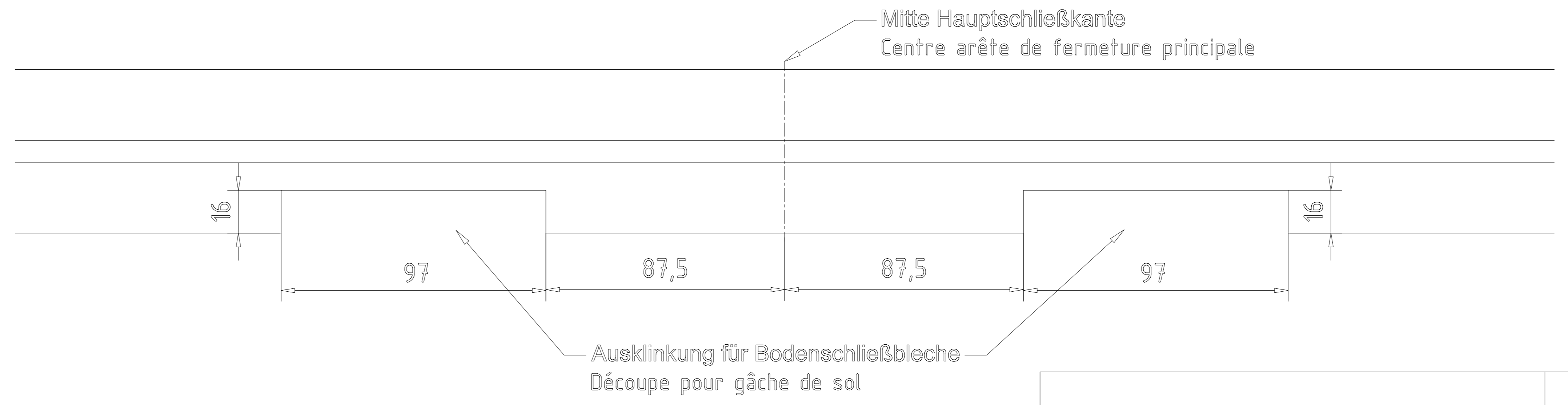
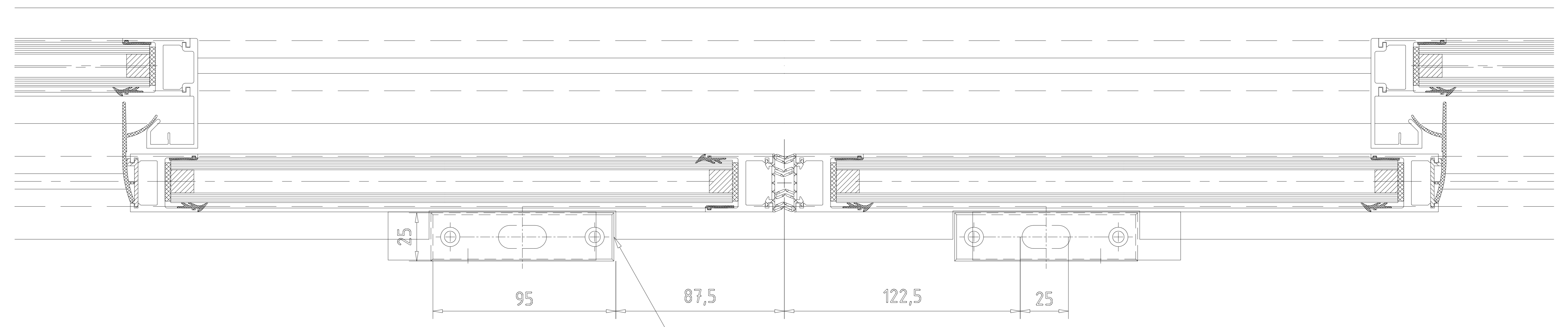
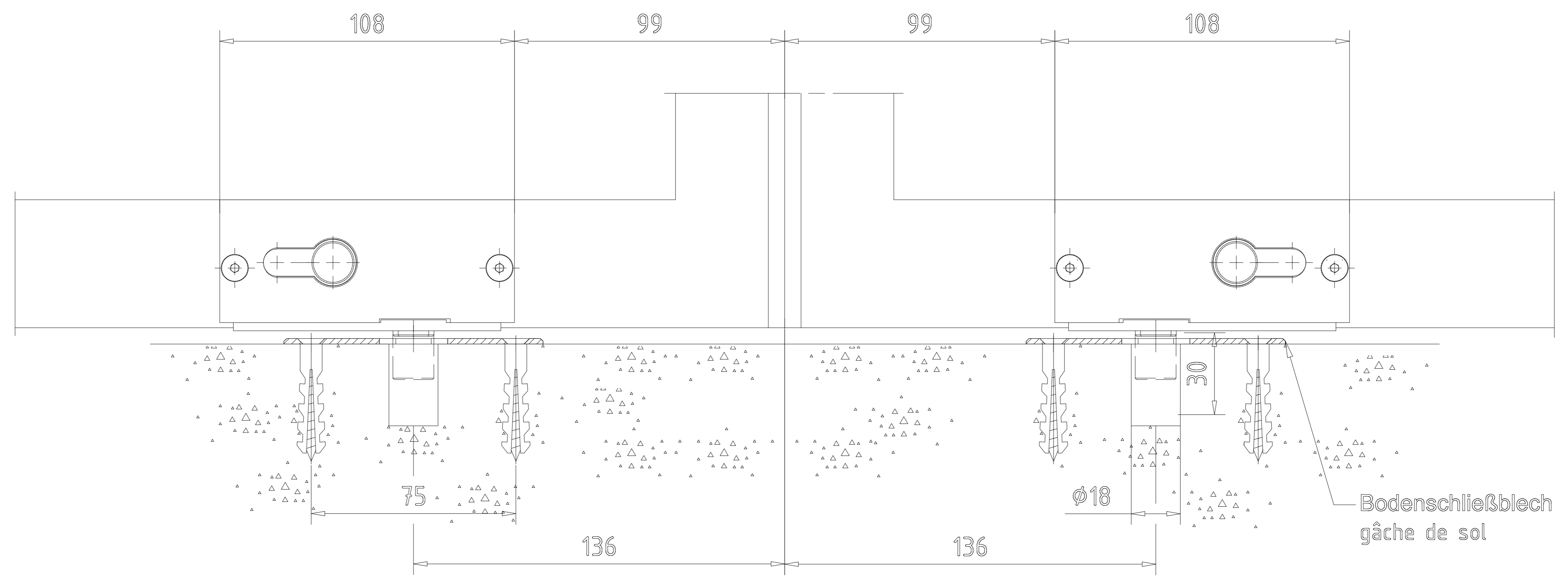
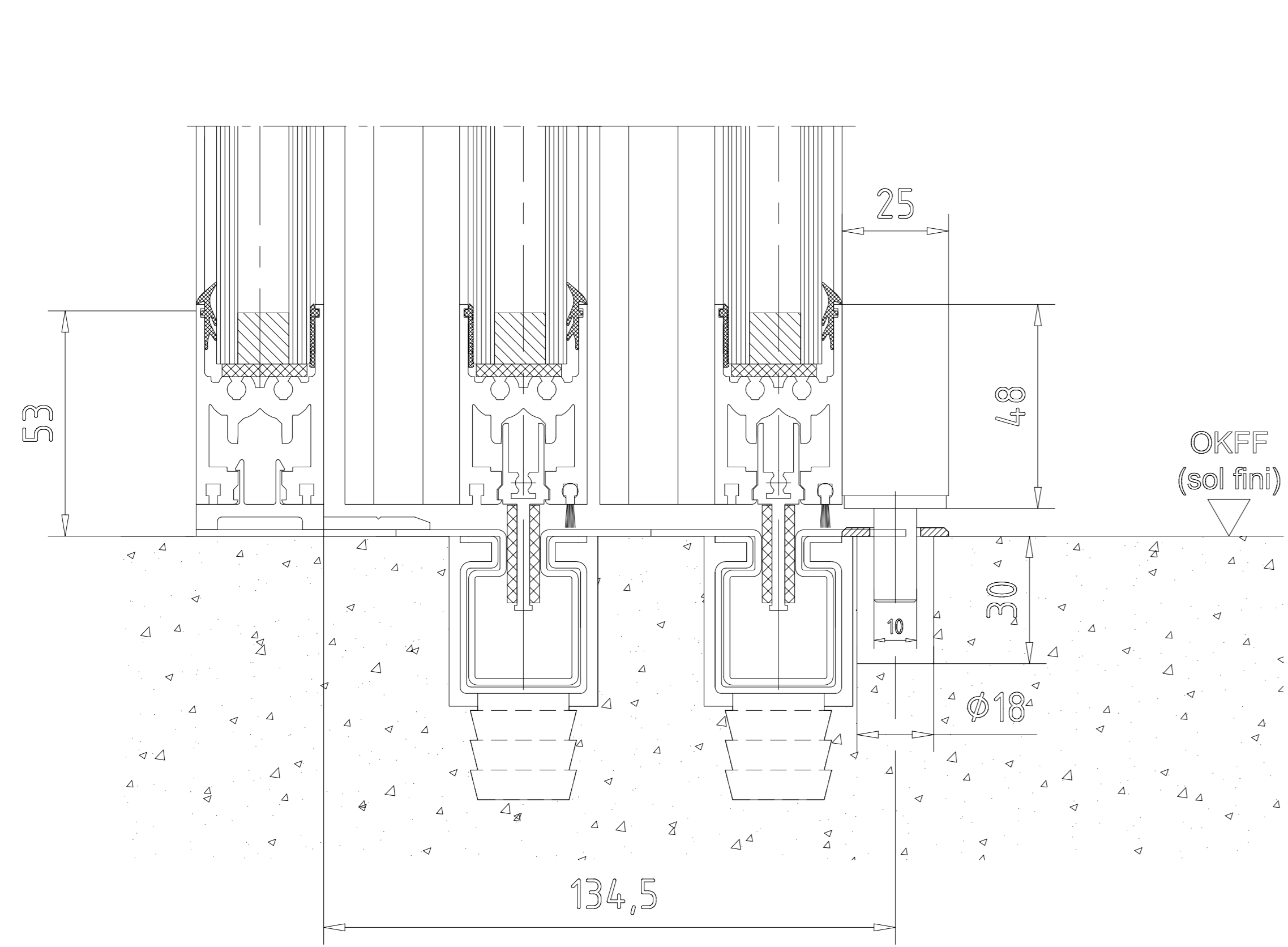


Wichtigste sowie Verbilligung oder Unterlagung
 Veränderung der Ausführung muss nicht genehmigt
 werden, wenn die Ausführung den technischen Angaben
 entspricht. Als Beleg für den Fall
 der Preisänderung oder Gebrauchsmuster-Eintragung vorbehalten.



3				Datum/Date	Name	Werkstoff/Material	© dormakaba GmbH+Co.KG (DE) Ennepetal
2			Bearb./Drawn	11.2020	Wenzel		Ausgabe/Issue:
1			Gepr./Tested				Format: A2
Lfd. No.	Change No.	Datum/Date	Name	Norm./Stand.			Ersatz/Replacem.:
500000000000							Zeichn.-Nr./Drawing-No.
							Var.
							Art/Typ
							Zust./Cond.
							Blatt/Sheet:
Maßstab/Scale 1:1 ES PROLINE Schiebeteuer TST FLEX porte coulissante TST Flex Sprosse ISO Verglasung - mit Seitenteil - Unterführung traverse - verre isolant - avec partie fixe - rail de sol encastré							257533-00-6-60 von Bl.
Var.:							

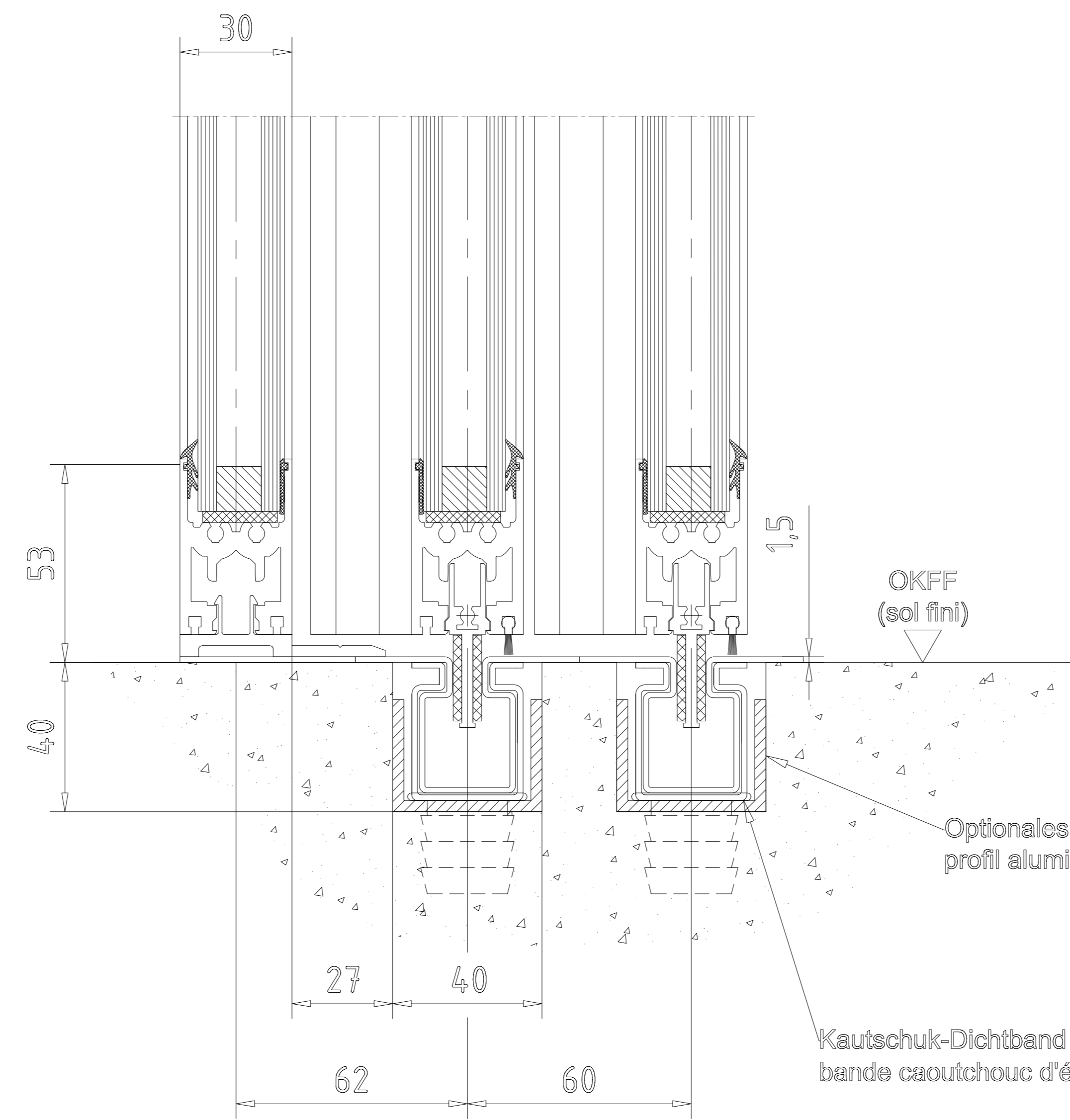
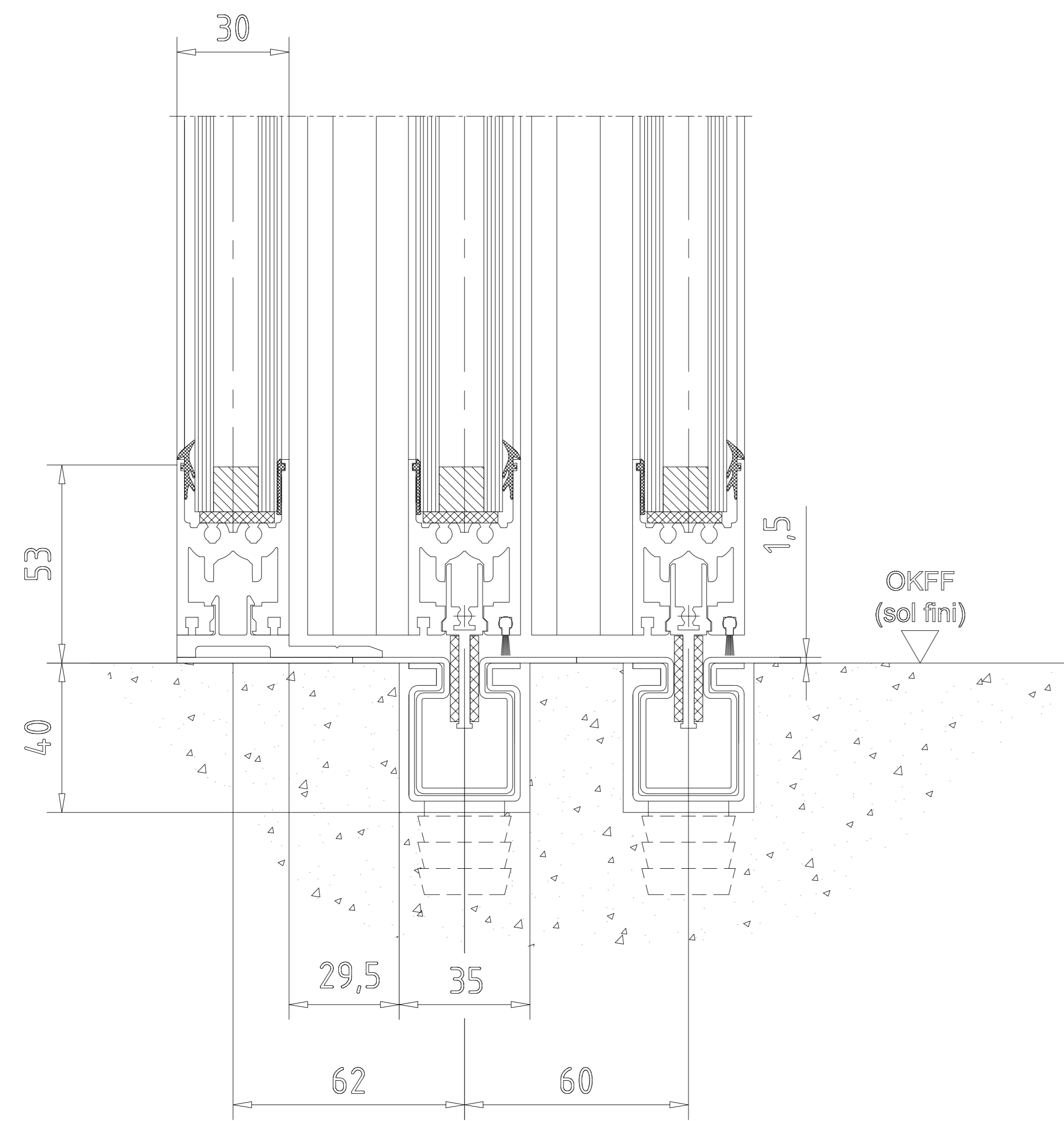


Einsetzbare Profizylinder
Cylindre à profil européen utilisable

3		Datum/Date	Name	Werkstoff/Matériau	© domitalia GmbH+Co. KG (DE) Entrepot														
2		11.2020			Ausgabe/Issue:														
1					Format: A0														
0					Erzeuger/Manufacturer:														
<table border="1" style="width: 100%; border-collapse: collapse;"> <tr> <th style="width: 20px;">No.</th> <th style="width: 100px;">Beschreibung</th> <th style="width: 100px;">Menge</th> <th style="width: 100px;">Einheit</th> <th style="width: 100px;">Anzahl</th> <th style="width: 100px;">Zustand</th> <th style="width: 100px;">Bem.</th> </tr> <tr> <td>1</td> <td>ES PROLINE porte coulissante TST FLEX Bodenblech ES Verpackung mit Bodenbelag - Querführung serrure de sol sans seuil - avec pare-feu - gâche de sol</td> <td>1</td> <td></td> <td></td> <td></td> <td></td> </tr> </table>						No.	Beschreibung	Menge	Einheit	Anzahl	Zustand	Bem.	1	ES PROLINE porte coulissante TST FLEX Bodenblech ES Verpackung mit Bodenbelag - Querführung serrure de sol sans seuil - avec pare-feu - gâche de sol	1				
No.	Beschreibung	Menge	Einheit	Anzahl	Zustand	Bem.													
1	ES PROLINE porte coulissante TST FLEX Bodenblech ES Verpackung mit Bodenbelag - Querführung serrure de sol sans seuil - avec pare-feu - gâche de sol	1																	
1:1 ES PROLINE porte coulissante TST FLEX Bodenblech ES Verpackung mit Bodenbelag - Querführung serrure de sol sans seuil - avec pare-feu - gâche de sol					257533-00-6-60 Var: 00														

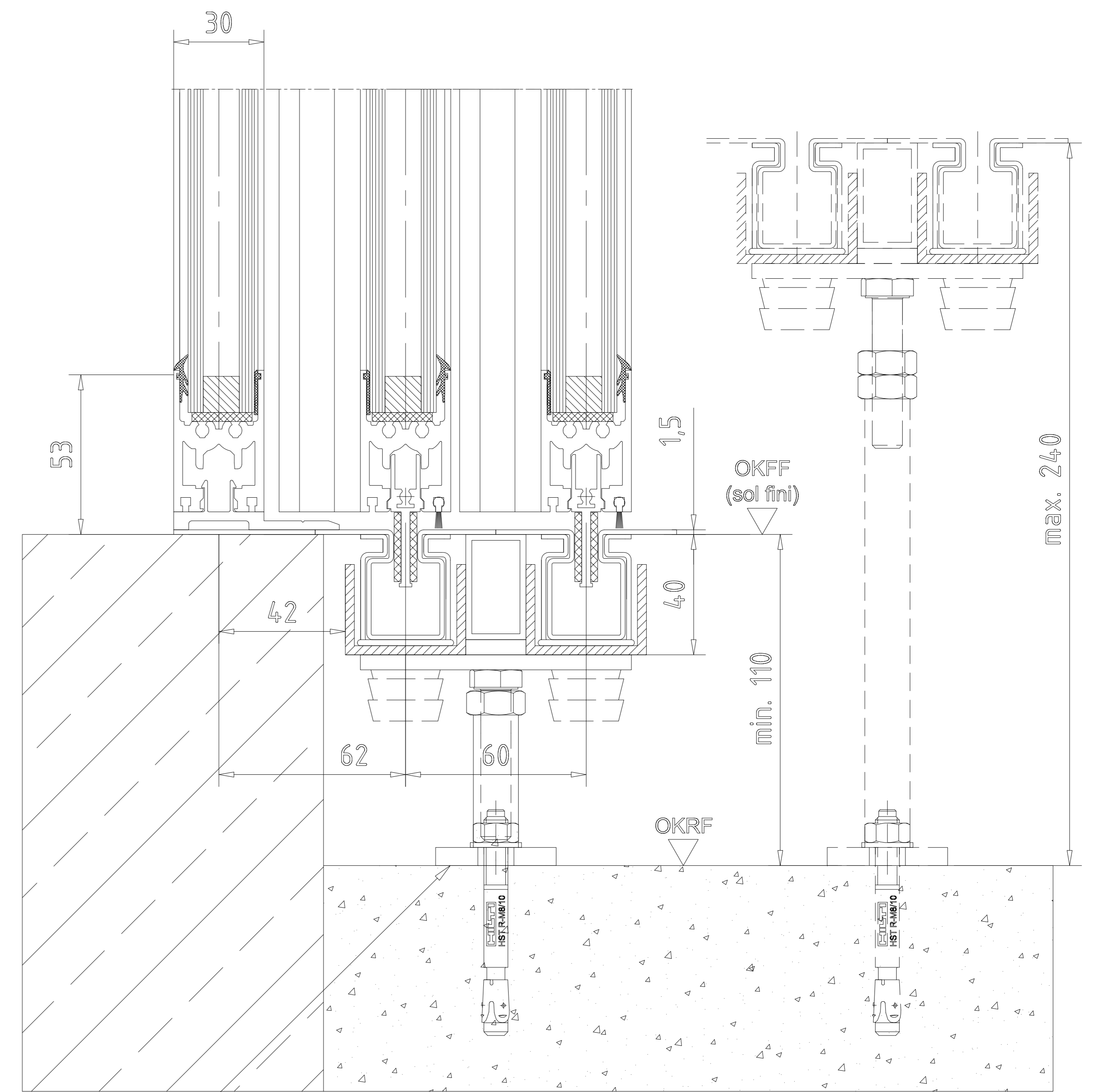
Verwendet man die Zeichnung für die Ausführung, so ist die Verantwortung für die Ausführung bei dem Ausführer. Die Zeichnung ist Eigentum der domitalia GmbH+Co. KG (DE) Entrepot.

Musterlösungen für verschiedene Einbausituationen. Die konkrete Bauausführung ist im Einzelfall im Vorfeld abzuklären und können von den gezeigten Versionen abweichen. Ergänzende Angaben befinden sich in der Montageanleitung.
 Solutions pour diverses situations de construction. Chaque situation réelle est un cas particulier qui doit être éclairci sur site et peut différer de ces version. Les données se trouvent dans le mode d'emploi de montage.



Optionales Aluminium U-Profil 30x40x30x3
 profil aluminium U optionnel 30 x 40 x 30 x 3

Kautschuk-Dichtband Art. Nr. 4400500
 bande caoutchouc d'étanchéité art. n°4400500



Optionale Unterständerböcke Art. Nr. 4400490
 pieds réglables optionnels art. n° 4400490

3		Datum/Date	Version	Werkstoff/Material	© domitalia GmbH+Co. KG (DE) Entreposit
2		Issue/Drawn	11.2020	Witzel	Ausgabe/Issue:
1		Gepr./Made			Format: A0
0		Gezeichnet/Drawn			Erstellt/Registered:
ES PROLINE Schwellen TST FLEX porte coulissante TST Flex U-Profiling / U-profil - 800 kg Belastung - mit Dichtung - U-Profildichtung varietate si de se alina - 800 kg sarcina - cu etansare - U-profil dichtung					257533-00-6-60 von 1 von 1 von 1